



Adres do korespondencji:

Konferencja Połączenia i Węzły w Konstrukcjach Metalowych i Zespólonych

Politechnika Rzeszowska
Katedra Konstrukcji Budowlanych
ul. Poznańska 2,
35-084 Rzeszów
tel: +17-865-15-53,
e-mail: wkm@prz.edu.pl
www.wkm.prz.edu.pl

Konto bankowe konferencji:

Bank PEKAO S.A. II Oddział w Rzeszowie,
29124026141111000039586445, z dopiskiem:
WKM-KKB-2023.

Miejsce konferencji:

Obrady odbywać się będą w Akademickim Ośrodku Szybowcowym Politechniki Rzeszowskiej w Bezmiechowej Górnej koło Leska (pozycja GPS: 49°31'20" N; 22°24'39" E), który dysponuje następującą bazą noclegową:

- 2 apartamenty 2-osobowe,
- 16 pokoi 2-osobowych,
- 3 pokoje 3-osobowe,
- 2 pokoje 4-osobowe,
- 1 pokój 5-osobowy.

Warunki uczestnictwa:

Warunkiem uczestnictwa w konferencji jest wniesienie opłaty: 1400 zł + 0 % VAT, która obejmuje koszty zakwaterowania i wyżywienia od kolacji 12 października do obiadu 14 października, materiały konferencyjne, transport z i do Rzeszowa, wycieczkę techniczną (zwiedzanie okolic zapory w Solinie). Termin wnoszenia opłat to **30 czerwca 2023 r.**

Organizatorzy nie pokrywają kosztów delegacji.

Ze względów organizacyjnych prosimy o potwierdzenia uczestnictwa **do 30 czerwca** drogą elektroniczną: za pomocą formularza (dostępnego na stronie internetowej konferencji) lub wysyłając skan karty uczestnictwa na adres wkm@prz.edu.pl.

Materiały konferencyjne:

Dwustronicowe streszczenia referatów zostaną opublikowane w materiałach konferencyjnych.

Artykuły zgłoszone na konferencję, po przejściu procedury recenzji, zostaną opublikowane w czasopismach punktowanych:

- Inżynieria i Budownictwo
- Archives of Civil Engineering

W przypadku publikacji w czasopiśmie Archives of Civil Engineering, konieczna będzie dodatkowa opłata zgodna z obowiązującym cennikiem.

KATEDRA KONSTRUKCJI BUDOWLANYCH

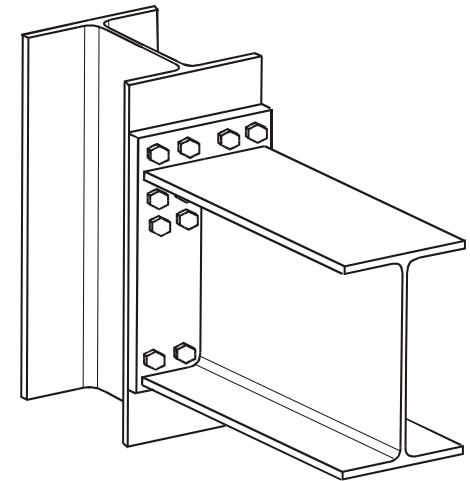
WYDZIAŁ BUDOWNICTWA,
INŻYNIERII ŚRODOWISKA I ARCHITEKTURY
POLITECHNIKI RZESZOWSKIEJ

SEKCJA KONSTRUKCJI METALOWYCH
KOMITETU INŻYNIERII LĄDOWEJ I WODNEJ
POLSKIEJ AKADEMII NAUK

PODKARPACKA OKRĘGOWA IZBA
INŻYNIERÓW BUDOWNICTWA

KOMISJA NAUKI
RZESZOWSKIEGO ODDZIAŁU
POLSKIEGO ZWIĄZKU INŻYNIERÓW
I TECHNIKÓW BUDOWNICTWA

XII Konferencja Naukowa POŁĄCZENIA I WĘZŁY W KONSTRUKCJACH METALOWYCH I ZESPOLONYCH



Komunikat nr 2

RZESZÓW- BEZMIECHOWA

12 - 14 października 2023

XII Konferencja Naukowa
POŁĄCZENIA I WĘZŁY W KONSTRUKCJACH
METALOWYCH I ZESPOLONYCH

Komitet Naukowy

Anna BARSZCZ
Mirosław BRONIEWICZ
Dariusz CZEPIŹAK
Tomasz DOMAŃSKI
Marian GIŻEJOWSKI
Bronisław GOSOWSKI
Marian GWÓZDŹ
Eugeniusz HOTAŁA
Robert JANKOWSKI
Paweł KOSSAKOWSKI
Aleksander KOZŁOWSKI – Przewodniczący
Marcin KOZŁOWSKI
Wojciech LORENC
Andrzej MACHOWSKI
Jakub MARCINOWSKI
Mariusz MAŚLAK
Monika MATUSZKIEWICZ
Andrzej NOWAK
Szymon PAŁKOWSKI
Artur PIEKARCZUK
Marek PIEKARCZYK
Katarzyna RZESZUT
Tomasz SIWOWSKI
Robert STUDZIŃSKI
Jerzy SZLENDAK
Andrzej SZYCHOWSKI
Lucjan ŚLĘCZKA
Elżbieta SZMIGIERA
Elżbieta URBAŃSKA-GALEWSKA
Michał WÓJCIK
Tomasz WRÓBLEWSKI
Jan ZAMOROWSKI
Henryk ZOBEL
Krzysztof ŻÓŁTOWSKI

Komitet Organizacyjny

Lucjan ŚLĘCZKA – Przewodniczący
Edyta BERNATOWSKA – Sekretarz Organizacyjny
Zdzisław PISAREK – Sekretarz Organizacyjny
Lidia BUDA-OŻÓG Grzegorz RYBICKI
Marcin GÓRSKI Zakarya KAMEL
Rafał BUDZIŃSKI Andrzej WOJNAR

Skrócony program konferencji:

12 października 2023 (czwartek)

15⁰⁰-17⁰⁰ przyjazd uczestników do Politechniki
Rzeszowskiej (ul. Poznańska 2.
Budynek P, p. P-43)
17⁰⁰-18³⁰ przejazd autokarem z Rzeszowa do
Bezmiechowej
19⁰⁰-19⁴⁵ kolacja
19⁵⁰-21⁰⁰ spotkanie Sekcji Konstrukcji Metalowych

13 października 2023 (piątek)

7³⁰-8³⁰ śniadanie
8³⁰-9³⁰ sesja specjalna – **prof. Ana M. GIRÃO**
COELHO: *EN Eurocodes Second*
Generation, FprEN 1993-1-8 —
Eurocode 3: Design of steel structures —
Part 1-8: Joints
9³⁰-10⁰⁰ przerwa na kawę
10⁰⁰-11¹⁵ sesja I (4 referaty)
11¹⁵-11³⁰ przerwa na kawę
11³⁰-13⁰⁰ sesja II (5 referatów)
13⁰⁰-13⁴⁵ obiad
13⁴⁵-15¹⁵ sesja III (5 referatów)
15¹⁵-15⁴⁵ przerwa na kawę
15⁴⁵-17⁰⁰ sesja IV (5 referatów)
17⁰⁰-17¹⁵ przerwa na kawę
17¹⁵-18³⁰ sesja V (5 referatów)
19⁰⁰-22⁰⁰ uroczysta kolacja

14 października 2023 (sobota)

8⁰⁰-9⁰⁰ śniadanie
9⁰⁰-13⁰⁰ wycieczka techniczna
13¹⁵-13³⁰ zakończenie konferencji
13³⁰-14⁰⁰ obiad
14⁰⁰-16⁰⁰ powrót autokarem do Rzeszowa

Jedna sesja obejmuje 4-5 referatów - na każdy
przeznaczony jest 15 min (10 min. prezentacja +
5 min. dyskusja).

KARTA POTWIERDZENIA UCZESTNICTWA

w XII Konferencji Naukowej

Połączenia i Węzły
w Konstrukcjach Metalowych i Zespolonych
Rzeszów- Bezmiechowa 2023
12 - 14 października 2023

Imię.....
Nazwisko.....
Tytuł naukowy i zawodowy
Instytucja.....
Adres do korespondencji.....
.....
Telefon kontaktowy.....
Adres e-mail.....

Potwierdzam uczestnictwo w konferencji TAK /NIE *)
Dojazd na miejsce konferencji własnym samochodem,
TAK /NIE *)
Udział w wycieczce technicznej TAK /NIE *)
Proszę o zakwaterowanie w pokoju [2*], [3*], [4*], -
osobowym, z następującymi osobami:
.....
.....
.....

..... data podpis uczestnika

*) Prosimy podkreślić odpowiednią opcję