



Adres do korespondencji

Konferencja połączenia i węzły w konstrukcjach metalowych i zespolonych

Politechnika Rzeszowska
Katedra Konstrukcji Budowlanych
ul. Poznańska 2,
35-084 Rzeszów

tel: +17-856-1615, +17-854-29-74,

fax +17-854-29-74

e-mail: pisarzdz@prz.edu.pl

www.wkm.prz.edu.pl

Konto bankowe Konferencji

bank PKO SA II ODDZIAŁ w Rzeszowie

nr konta: **29124026141111000039586445**

z dopiskiem WKM-KKB-2023

Warunki uczestnictwa

Warunkiem uczestnictwa w konferencji jest wniesienie opłaty wynoszącej 1400 zł + VAT.

Opłata konferencyjna obejmuje koszty zakwaterowania i wyżywienia od kolacji 12 października do obiadu 14 października, materiały konferencyjne, transport z i do Rzeszowa, wycieczkę techniczną (zwiedzanie okolic zapory w Solinie).

Organizatorzy nie pokrywają kosztów delegacji.

Istnieje możliwość indywidualnego przedłużenia pobytu na weekend 14/15 października.

Materiały konferencyjne

Dwustronicowe streszczenia referatów zostaną opublikowane w materiałach konferencyjnych.

Artykuły zgłoszone na konferencję mogą zostać opublikowane, po przejściu procedury recenzji, w następujących czasopismach punktowanych:

- Inżynieria i Budownictwo
- Archives of Civil Engineering

W przypadku publikacji w czasopiśmie Archives of Civil Engineering, konieczna będzie dodatkowa opłata zgodna z obowiązującym cennikiem.

Ważne terminy

| | |
|---------------|--|
| 26.03.2023 | zgłoszenie uczestnictwa, |
| 1.05.2023 | przesłanie referatów do Komitetu Organizacyjnego, |
| 18.06.2023 | informacja o ostatecznej akceptacji referatów do druku - komunikat nr 2, |
| 30.06.2023 | termin wniesienia opłaty konferencyjnej, |
| 12-14.10.2023 | konferencja. |

Zgłoszenie uczestnictwa

Wszystkich zainteresowanych zapraszamy do zgłoszenia udziału i publikacji.

Formularz zgłoszeniowy jest do pobrania pod adresem www.wkm.prz.edu.pl.

Zgłoszenia prosimy dokonać drogą elektroniczną na adres sekretariatu konferencji: pisarzdz@prz.edu.pl

Termin zgłoszenia przedłużono do 26 marca 2023 r.

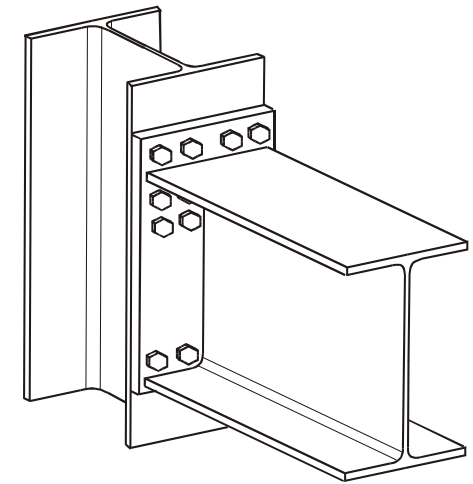
KATEDRA KONSTRUKCJI BUDOWLANYCH
WYDZIAŁ BUDOWNICTWA
INŻYNIERII ŚRODOWISKA I ARCHITEKTURY
POLITECHNIKI RZESZOWSKIEJ

SEKCJA KONSTRUKCJI METALOWYCH
KOMITETU INŻYNIERII LĄDOWEJ I WODNEJ
POLSKIEJ AKADEMII NAUK

PODKARPACKA OKRĘGOWA IZBA
INŻYNIERÓW BUDOWNICTWA

KOMISJA NAUKI
RZESZOWSKIEGO ODDZIAŁU
POLSKIEGO ZWIĄZKU INŻYNIERÓW
I TECHNIKÓW BUDOWNICTWA

XII Konferencja Naukowa POŁĄCZENIA I WĘZŁY W KONSTRUKCJACH METALOWYCH I ZESPOLONYCH



Komunikat nr 1

RZESZÓW - BEZMIECHOWA

12-14 października 2023 r

XII Konferencja Naukowa POŁĄCZENIA I WĘZŁY W KONSTRUKCJACH METALOWYCH I ZESPOLONYCH

Komitet Naukowy

Anna BARSZCZ
Mirosław BRONIEWICZ
Dariusz CZEPIŻAK
Tomasz DOMAŃSKI
Marian GIŻEJOWSKI
Bronisław GOSOWSKI
Marian GWÓŹDŹ
Eugeniusz HOTAŁA
Robert JANKOWSKI
Paweł KOSSAKOWSKI
Aleksander KOZŁOWSKI – Przewodniczący
Marcin KOZŁOWSKI
Wojciech LORENC
Andrzej MACHOWSKI
Jakub MARCINOWSKI
Mariusz MAŚLAK
Monika MATUSZKIEWICZ
Andrzej NOWAK
Szymon PAŁKOWSKI
Artur PIEKARCZUK
Marek PIEKARCZYK
Katarzyna RZESZUT
Tomasz SIWOWSKI
Robert STUDZIŃSKI
Jerzy SZLENDAK
Maciej SZUMIGAŁA
Andrzej SZYCHOWSKI
Lucjan ŚLĘCZKA
Elżbieta SZMIGIERA
Elżbieta URBAŃSKA-GALEWSKA
Michał WÓJCIK
Tomasz WRÓBLEWSKI
Jan ZAMOROWSKI
Henryk ZOBEL
Krzysztof ŻÓŁTOWSKI

Komitet Organizacyjny

Lucjan ŚLĘCZKA – Przewodniczący
Edyta BERNATOWSKA – Sekretarz Organizacyjny
Zdzisław PISAREK – Sekretarz Organizacyjny
Lidia BUDA-OŻÓG Grzegorz RYBICKI
Marcin GÓRSKI Zakarya KAMEL
Rafał BUDZIŃSKI Andrzej WOJNAR

Cel i tematyka konferencji

Konferencja odbędzie się w dniach 12–14 października 2023 r. Będzie ona kontynuacją cyklu konferencji dotyczących węzłów i połączeń w konstrukcjach stalowych organizowanych przez ośrodki w Białymstoku, Rzeszowie, Warszawie i Olsztynie, a potem jako cykliczne Konferencje w Akademickim Ośrodku Szybowcowym Politechniki Rzeszowskiej w Bezmiechowej Górnej koło Leska. Ostatnia konferencja z tego cyklu odbyła się w 2018 r.

Zamierzeniem organizatorów jest stworzenie forum dyskusji i bezpośredniej wymiany doświadczeń dotyczących problematyki połączeń i węzłów w konstrukcjach metalowych, zespolonych stalowo – betonowych, drewnianych oraz szklanych.

Poruszana tematyka będzie obejmować następujące zagadnienia:

- połączenia w konstrukcjach stalowych i zespolonych,
- węzły i połączenia w konstrukcjach mostowych,
- połączenia elementów cienkościennych,
- połączenia podatne w konstrukcjach stalowych, aluminiowych i zespolonych,
- projektowanie połączeń wg norm europejskich,
- statyczna i dynamiczna analiza połączeń,
- modelowanie połączeń metodą elementów skończonych,
- określanie parametrów węzłów za pomocą metody składnikowej,
- badania doświadczalne węzłów i połączeń,
- zagadnienia zmęczenia w węzłach stalowych,
- węzły w procedurach badania odporności konstrukcji na oddziaływanie wyjątkowe,
- innowacyjne rozwiązania połączeń i ich zastosowanie,
- połączenia i węzły w konstrukcjach drewnianych i ze szkła,

XII - Konferencję uświetni swoją obecnością prof. Ana Margarida Girão Coelho, Engineering Director w British Constructional Steelwork Association (BCSA), Convenor of CEN/TC250/SC 3/ WG8 – Joints.

Miejsce konferencji

Obrady konferencji odbywać się będą w Akademickim Ośrodku Szybowcowym Politechniki Rzeszowskiej w Bezmiechowej Górnej koło Leska (około 95 km od Rzeszowa).

Pozycja GPS: 49°31'20'' N; 22°24'39'' E,
Bezmiechowa to wieś położona u podnóża Gór Słonnych, nad którą wznosi się "święta góra szybowników", odkryta przez studentów w 1928 roku. Pod względem ukształtowania terenu i warunków klimatycznych Bezmiechowa jest miejscem wyjątkowym w skali światowej. To tu, w 1937 roku Wanda Modlibowska ustanowiła rekord świata unosząc się w powietrzu dłużej niż dobę, a Tadeusz Góra poszybował z Bezmiechowej aż pod Wilno na odległość 577 km.

Akademicki Ośrodek Szybowcowy Politechniki Rzeszowskiej dysponuje następującą bazą noclegową:

- 2 apartamenty 2-osobowe,
- 16 pokoi 2-osobowych,
- 3 pokoje 3-osobowe,
- 2 pokoje 4-osobowe,
- 1 pokój 5-osobowy.

Ze względu na ograniczenia lokalowe, o uczestnictwie w konferencji może decydować kolejność zgłoszeń.

